

Биджиев З.Р., студент 5 курса кафедры «Экономическая безопасность, учет и право», ДГТУ, Ростов-на-Дону, Россия;
seterek555@icloud.ru

Мезенцева Ю.Р., доцент кафедры «Экономическая безопасность, учет и право», ДГТУ, Ростов-на-Дону, Россия;
mezentseva.y.r@mail.ru

ФИНАНСОВАЯ БЕЗОПАСНОСТЬ КОМПАНИИ

Аннотация: статья посвящена рассмотрению финансовой безопасности компании как ключевой функциональной составляющей экономической безопасности в целом. Изложены содержание и основные подходы к оценке финансовой безопасности хозяйствующего субъекта, рассмотрено её влияние на экономическую безопасность организации.

Ключевые слова: финансовая безопасность, финансовая устойчивость, угрозы финансовой безопасности, уровень финансовой безопасности, экономическая безопасность.

Mezentseva Y.R., Associate Professor of the department "Economic security, accounting and law", DSTU, Rostov-on-don, Russia;
mezentseva.y.r@mail.ru

Bidgiev Z.R., 5th year student of the Department "Economic security, accounting and law", DSTU, Rostov-on-Don, Russia;
bryazgunovcard@yandex.ru

FINANCIAL SECURITY OF THE COMPANY

Annotation: the article is devoted to the consideration of the company's financial security as a key functional component of its economic security as a whole. The content and main approaches to assessing the financial security of an economic entity are described, and its impact on the economic security of the organization is considered.

Keywords: financial security, financial stability, threats to financial security, level of financial security, economic security.

Экономика России в настоящее время переживает сложные времена, которые экономистами оцениваются как значительно более тяжелые, чем мировой экономический кризис 2008 года. Наблюдается спад промышленного производства, снижение уровня инвестиций всех видов, ужесточается денежно-кредитная политика. Всё это усложняется резким обесценением национальной валюты и падением цен на экспортируемые энергоносители на фоне мировой пандемии COVID-19. Подобные неблагоприятные условия несут в себе угрозы экономической безопасности как государству на макроуровне, так и отдельным хозяйствующим субъектам.

Компании в текущих невероятно сложных экономических условиях выделяют проблему обеспечения финансовой стабильности в качестве ключевой в процессе преодоления кризисных явлений на предприятии. У финансово устойчивых компаний существуют преимущества в получении кредитов, привлечении инвестиций, а также в выборе не только поставщиков, но и потребителей. Они являются более независимыми от резких изменений рыночной конъюнктуры и, как следствие, меньше поддаются риску неплатежеспособности и банкротства.

Финансовая устойчивость хозяйствующего субъекта – это основной показатель его успешной экономической деятельности, а также надежная база принятия решений по его совершенствованию и развитию. Она также является важной составляющей для сотрудничающих и потенциальных экономических партнеров. По этой причине многие контрагенты вовлекаются в исследование оценки устойчивости хозяйствующего субъекта с целью получения информации о финансовом благополучии, стабильности и надежности своего партнера. В связи с этим поддержание заданного уровня финансовой устойчивости, достижение необходимого уровня финансовой безопасности является важной задачей менеджмента на всех этапах функционирования.

Традиционно прослеживается определенная иерархия градации уровней безопасности исходя их принципов системности: национальная

безопасность → экономическая безопасность → финансовая безопасность. что наглядно демонстрирую данные рисунка 1. Как мы видим, одним из основных функциональных элементов безопасности экономической является финансовая безопасность, роль формирования системы которой на всех уровнях в последние годы резко возросла.

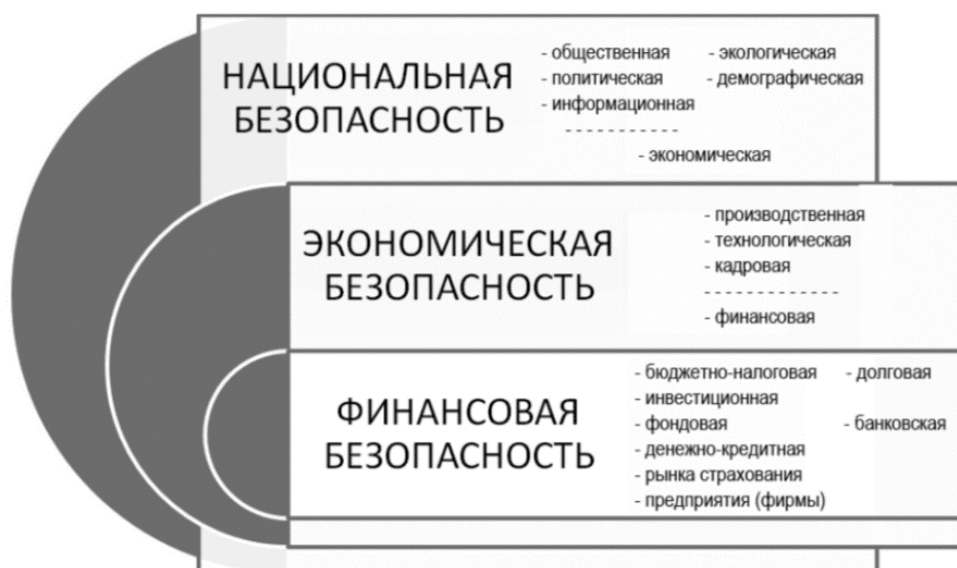


Рисунок 1 – Применение системного подхода к рассмотрению категории «финансовая безопасность»

Изложим обобщенные подходы к содержанию финансовой безопасности компании, а также рассмотрим её взаимосвязь с общим уровнем экономической безопасности организации.

Описанию теоретических аспектов финансовой безопасности были посвящены труды многих авторов. Большую работу по систематизации различных взглядов на рассматриваемый термин провела Н.А. Казакова[4]. Обобщенные в её работе трактовки дефиниции «финансовая безопасность» весьма многогранны, но при этом имеют и ключевые точки совпадения взглядов.

Все авторы отдают главенствующую роль в определении финансовой безопасности оценке финансового состояния компании, качественной характеристике её ресурсов, делают упор на развитие компании в

перспективе и ставят это развитие в прямую зависимость от воздействия на организацию факторов внешней и внутренней направленности, рассматриваемых, прежде всего, как угрозы финансовых потерь.

Блажевич О.Г. классифицировал подходы к определению финансовой безопасности предприятия согласно данным рисунка 2.

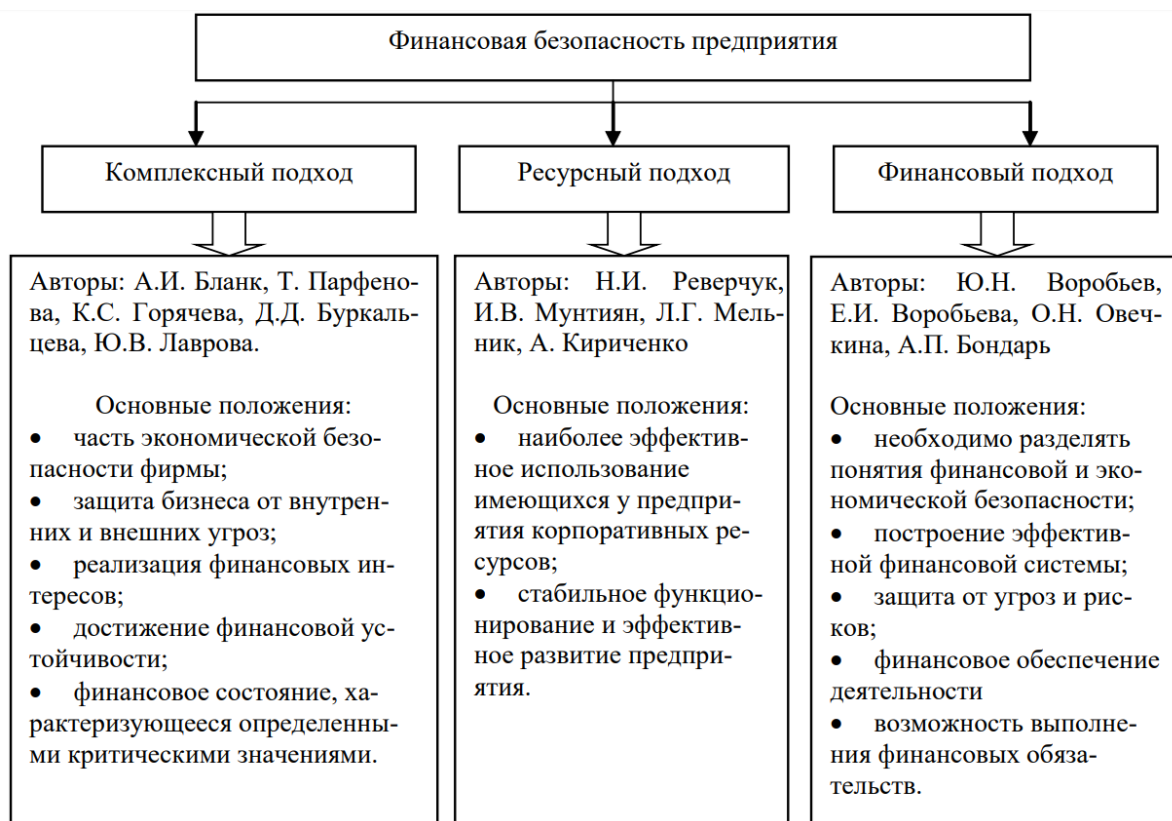


Рисунок 2 – Классификация подходов к пониманию финансовой безопасности на микроуровне[2]

По мнению Караниной Е.В., наглядно представленном на рисунке 3, финансовая безопасность на микроуровне (уровне хозяйствующего субъекта) представляет из себя весьма сложную многоуровневую систему, сформированную взаимосвязанными и взаимодополняющими друг друга элементами.

Главное условие финансовой безопасности предприятия – способность противостоять существующим и возникающим опасностям и угрозам, следствием которых может быть финансовый ущерб, нежелательное

изменение структуры капитала или же принудительная ликвидация компании.

Бюджетная безопасность	Ф И Н А Н С О В А Я Б Е З О П А С Н О С Т Ь	Финансовая безопасность государства
Налоговая безопасность		Финансовая безопасность региона
Безопасность кредитно-банковской системы		Финансовая безопасность сферы (комплекса, кластера)
Безопасность финансово-денежного обращения		
Инвестиционная безопасность		Финансовая безопасность отрасли
Инфляционно-ценовая безопасность		Финансовая безопасность хозяйствующего субъекта
Безопасность фондового и страхового рынка		
Валютная безопасность		Финансовая безопасность личности

Рисунок 3 – Типы финансовой безопасности[5]

Финансовая безопасность находится в тесной связке с финансовой устойчивостью предприятия, она прямо зависит от нее, а вместе они оказывают существенное влияние на уровень экономической безопасности любого хозяйствующего субъекта. Общая схема данной взаимосвязи представлена на рисунке 4.

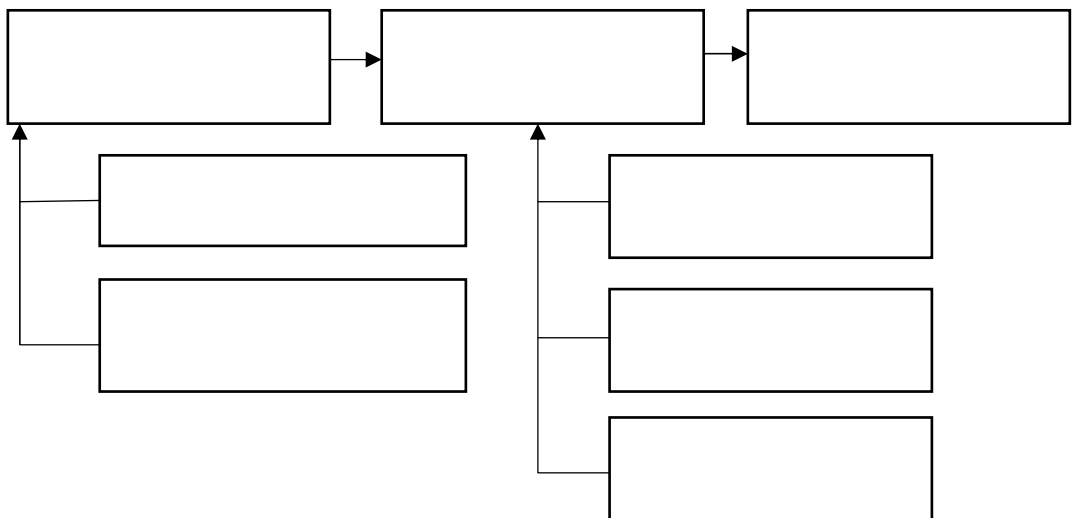


Рисунок 4 – Схема взаимосвязи финансовой устойчивости и экономической безопасности

Зачастую между понятиями «финансовая безопасность» и «экономическая безопасность» ставится знак равенства. По-нашему мнению, финансовая безопасность представляет собой базовую составляющую экономической безопасности, поэтому управление финансовой безопасностью – глобальная задача, стоящая перед менеджментом каждого хозяйствующего субъекта. Одной из первых подробно описала схему механизма управления финансовой безопасностью предприятия Л.В. Харьковская [7].

Для эффективного управления финансовой безопасностью компании необходимо осуществить выбор оптимального метода её оценки и основные направления повышения её уровня. Необходимыми требованиями к методам оценки финансовой безопасности компании являются, прежде всего, реалистичность, т.е. предлагаемые к применению на практике методы должны учитывать условия реальной действительности, а также воспроизводимость, т.е. алгоритм действий можно производить неоднократно.

Согласно классическому подходу, приведенному в графическом виде на рисунке 5, финансовая безопасность может оцениваться с использованием четырех типовых блоков экономического анализа.

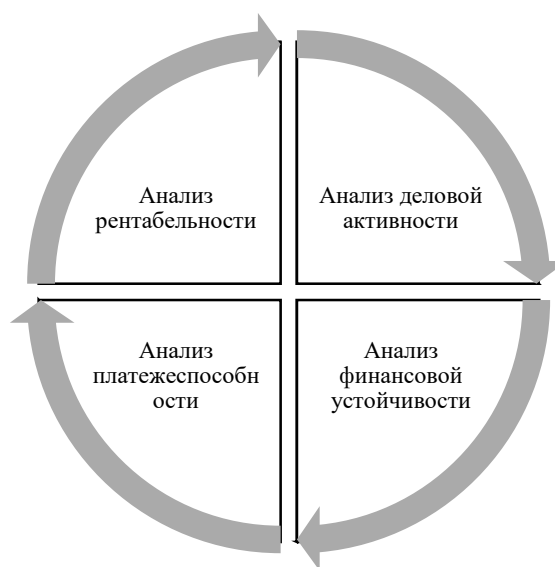


Рисунок 5 – Базовые направления оценки финансовой безопасности

Состояние финансовой безопасности предприятия следует оценивать с помощью системы, состоящей из набора оптимальных для предприятия показателей, имеющих определенные пороговые значения.

Разработать подходы к оценке уровня финансовой безопасности пытались многократно, например:

1) Запорожцева Л.А. [3] сформировала авторский взгляд на основные угрозы и показатели их оценивания, так называемые «контрольные точки», для которых определены пороговые значения (безопасные и опасные);

2) Макаренко И.В. предложила алгоритм аналитического тестирования уровня финансовой безопасности компании, включающий в себя реализацию восьми этапов[6]. Он основан на формировании уникального для предприятия набора количественных и качественных индикаторов;

3) Бадаевой О.Н. составлен еще один вариант перечня индикаторов, возможных для использования при оценке уровня финансовой безопасности предприятия, включающий расчет ряда показателей, группированных в пять блоков[1]. Все приведенные показатели рассчитываются на основе данных бухгалтерского баланса и отчета о финансовых результатах, что является достоинством метода.

Ключевой проблемой разработки единого метода оценки уровня финансовой безопасности на микроуровне является сложность выбора оптимального перечня индикаторов, который максимально охватывал бы все возможные угрозы и их воздействия с учетом отраслевой принадлежности и масштабов бизнеса. Соответственно возникает сложность с определением пороговых значений индикаторов, которые служили бы основой для системы мониторинга и корректировки уровня финансовой безопасности компании.

Всё это свидетельствует о необходимости дальнейшего изучения механизмов оценки финансовой безопасности на микроуровне.

Список литературы:

1. Бадаева О.Н, Цупко Е.В. Оценка финансовой безопасности малых и средних предприятий // Российское предпринимательство. 2013. №14 (236).
2. Блажевич О.Г. Содержание понятия "финансовая безопасность предприятия" и формирование системы показателей для ее оценки // Научный вестник: финансы, банки, инвестиции. 2015. № 3 (32).
3. Запорожцева Л.А. Стратегическая экономическая безопасность в системе жизненного цикла предприятия: автореферат дис. ... доктора экономических наук: 08.00.05 / Запорожцева Людмила Анатольевна; [Место защиты: Тамб. гос. ун-т им. Г.Р. Державина]. - Тамбов, 2015. - 48 с.
4. Казакова Н.А., Иванова А.Н. Финансовая безопасность компании: аналитический аспект // Экономический анализ: теория и практика. 2016. №10 (457).
5. Каранина Е.В. Финансовая безопасность (на уровне государства, региона, организации, личности) – Монография. – Киров: ФГБОУ ВО «ВятГУ», 2015. – 239 с.
6. Макаренко И.В. Аналитическое тестирование финансовой безопасности организации // Труды БГТУ. Серия 5: Экономика и управление. 2017. №1 (196).
7. Харьковская Л.В., Харьковский М.Б. Управление финансовой безопасностью предприятия// Синергия. 2017. №4.

References:

1. Badaeva O. N., cupko E. V. Estimation of financial safety of small and medium enterprises // journal of Russian entrepreneurship. 2013. №14 (236).
2. Blazhevich O. G. The content of the concept of "financial security of the enterprise" and the formation of a system of indicators for its evaluation / / Scientific Bulletin: finance, Banks, investments. 2015. № 3 (32).

3. Zaporozhtseva L. A. Strategic economic security in the enterprise life cycle system: abstract of the dis.... Doctor of Economics: 08.00.05 / Lyudmila A. Zaporozhtseva; [Place of defense: Tambov State University named after G. R. Derzhavin]. - Tambov, 2015. - 48 p.

4. Kazakova N. A., Ivanova A. N. Financial security of the company: analytical aspect // Economic analysis: theory and practice. 2016. №10 (457).

5. Karanina E. V. Financial security (at the level of the state, region, organization, individual) - Monograph. - Kirov: FGBOU VO "VyatGU", 2015. - 239 p.

6. Makarenko I. V. Analytical testing of financial security of the organization // Works of BSTU. series 5: economics and management. 2017. №1 (196).

7. Khar'kovskaya L. V., Khar'kovskiy M. B. Financial security management of the enterprise // Synergy. 2017. №4.